

Techn. Daten

- 5 Stiftzuhaltungen
- Wendeschl. m. Kugel
- NachschlieÙsicherung
- Aufsperrsicberung

Ausföhrungen: Siehe Anhang Merkmale und Merkmalswerte

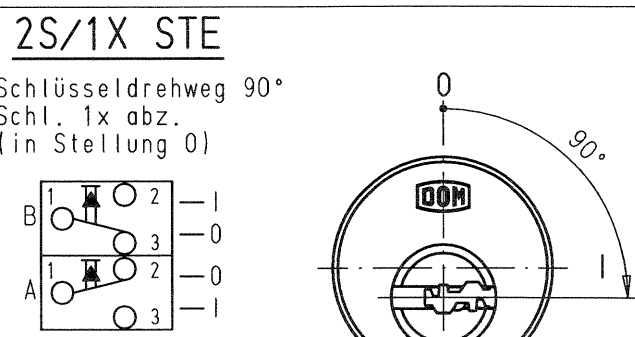
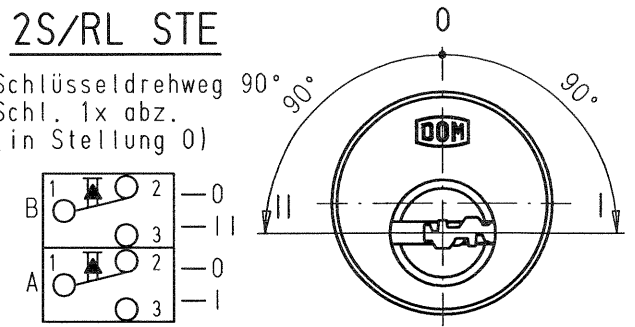
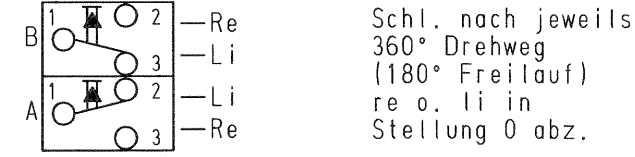
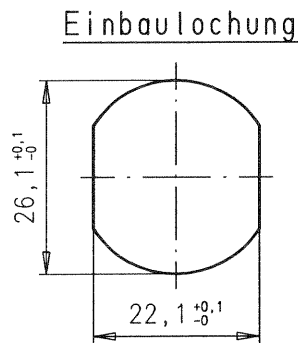
Zyl.-Beschriftung n. Zchnng.
250-43-2 / 24.72.27 (Dok.)

System	IX5KG			IX6KG
Prf.	101/HS	100/E	115/Z	118/HS
ZKMA	393IX5KG			393IX6KG

System	IX6KGE	IXGAMMA		
Prf.	121/E	153 <small>Prf.-Bohr. A</small>	154 <small>Prf.-Bohr. B</small>	155 <small>Prf.-Bohr. C</small>
ZKMA	393IX6KGE	393IXGA		

Laut Herstellerangaben für Burgess-Schalter F4T6 (Ausgabe 1/301/03/E/03) Änderungen vorbehalten!

max. Spannung	max. Stromstärke
125/250 V ~	5 A
0-15 V —	5 A
15-30 V —	3 A



e	neu gez., 393-030A-32/-7/-040A-3 zusammengefaÙt	16.01.06	Schmitt	f	System IXGamma zugefügt	30.06.09	Jülicher
Ind.	Änderung	Tag	Name	Ind.	Änderung	Tag	Name
Werkstoff:	Oberfläche:	2006	Tag	Name	DIESE ZEICHNUNG MIT ALLEN BEILAGEN DARF OHNE UNSERE SCHRIFTLICHE GENEHMIGUNG WEDER VERVIELFÄLTIGT, KOPIERT NOCH DEREN INHALT DRITTEN PERSONEN ZUGÄNGIG GEMACHT ODER MITGETEILT WERDEN. DAS URHEBERRECHT AN DIESER ZEICHNUNG MIT ALLEN BEILAGEN GEHÖRT UNS		Produkt Hierarchie
		gez.	16.01.	Schmitt			
		gepr.	05.11.	LO			
Ben.: Schlüsselschalter 393		CAD I-DEAS		Mat.-Nr.(Best.-Nr.) s.ZKMA		Index f 0001012	
Ers. f. gl. Nr. v. 18.08.1993	MAB-STAB	Zeichnungs-Nr. 393-030A - 3		Blatt: .	DIN A4	Dok.-Nr. 220537	
Ers. f. 393-030A-7/-32/-040A-3	1:1			von: .			